

EUROCLIMA

CHAUDIÈRE BOIS ALSACE



EUROCLIMA : un fabricant français ayant plus de 30 années d'expérience dans la fabrication et la conception des chaudières à bois.



GRANDE PORTE DE CHARGEMENT
Ouverture foyer 40x40 cm
Profondeur foyer 65 cm

LA CHAUDIÈRE ALSACE SPECIAL BOIS

Elle est le fruit d'une élaboration technique
et de 30 ans d'expérience de la Société **EUROCLIMA**

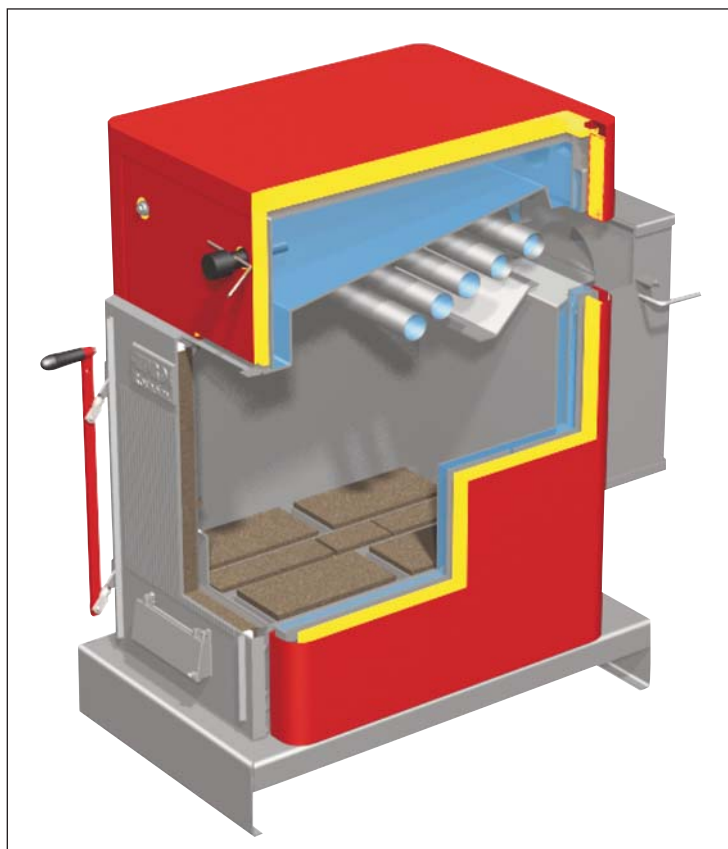
CARACTERISTIQUES

Grâce à sa grande porte et une ouverture de 40 x 40 cm, la mise en place des bûches est particulièrement aisée.

La chambre de combustion, de par ses proportions, permet de recevoir des bûches de 55 cm de longueur et jusqu'à 30 cm de diamètre.

La grille de combustion est composée de briques réfractaires, qui garantissent une combustion complète du bois, et, en fonction des installations, une tenue de feu de 5 à 10 heures.

Le réglage de la température s'effectue par le régulateur de tirage, qui actionne le volet d'air primaire. L'air secondaire, pris à l'arrière de la chaudière et préchauffé avant la diffusion dans le foyer, augmente la qualité de la combustion et permet le fonctionnement sans bistrage de la chaudière.



HABILLAGE

L'habillage et l'isolation de la chaudière sont livrés dans un emballage séparé, permettant une mise en place sans contrainte. Leur montage est très rapide.

CHEMINEE

La chaudière ALSACE, doit être raccordée à une cheminée normalement dimensionnée, isolée et dépassant la faîtière.

RACCORDEMENT

La pose d'une vanne 4 voies à la sortie de la chaudière est obligatoire.

Un serpentin anti-ébullition et une vanne thermique sont nécessaires dans le cas d'une installation à vase d'expansion fermé.

GARANTIE

Les chaudières à bois **EUROCLIMA**, sont garanties 5 ans

TYPE Alsace	A1	A2	A3	A4
KW	20	28	38	45
Poids kg	240	265	480	495
Contenance eau litres	80	85	145	155
Pression éprouve	6	6	6	6
Hauteur cm	120	120	162	162
Largeur cm	57	57	57	57
Hauteur axe départ de fumée	83	83	134	134
Longueur hors tout	103	103	107	107
Profondeur foyer	65	65	65	65
Hauteur foyer	50	50	77	77
Largeur foyer	40	40	40	40
Porte en fonte	64 x 45	64 x 45	64 x 45	64 x 45
Accès libre au foyer	40 x 40	40 x 40	45 x 40	45 x 40
Départ - retour chaud.	1"1/4	1"1/4	1"1/4	1"1/4
Thermosiphon	3/4"	3/4"	3/4"	3/4"
Vidange	1/2"	1/2"	1/2"	1/2"
Rac. anti-ébullition	1/2"	1/2"	1/2"	1/2"
Départ fumée Ø mm	180	180	200	200

EUROCLIMA - AMELEC S.A.R.L

37, avenue de la Gare - **67560 ROSHEIM**
Téléphone 03 88 50 43 38 - Télécopie 03 88 50 79 84
e-mail : infos@euroclima.fr - www.euroclima.fr

ALSACE
re
chaudière